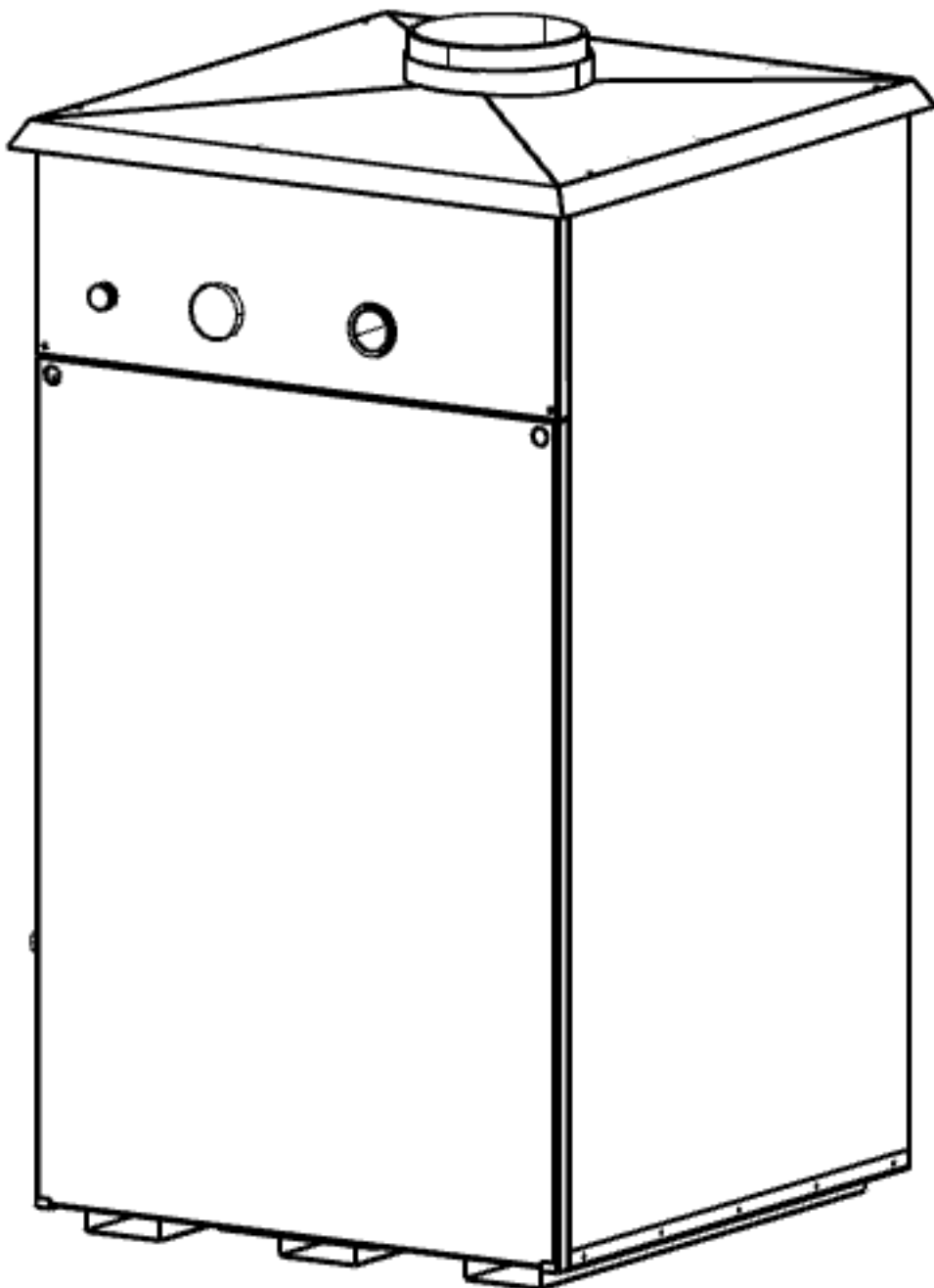


Manual de uso e instalación

Calefactor de piscina
Tameco CP-100



Atención

Este manual contiene información sobre el uso, instalación y mantenimiento de los Climatizadores de Piscinas Tameco CP-100. Se recomienda la lectura del presente manual antes de la realización de la instalación y/o operación del equipo.

La instalación de gas de este equipo deberá efectuarse exclusivamente por un **gasista matriculado**. La misma deberá cumplir todas las disposiciones del ENARGAS, más aquellas municipales y/o locales (según corresponda) y de acuerdo con lo establecido en las Disposiciones y Normas para la Ejecución de Instalaciones Domiciliarias de Gas.

Si tiene alguna duda sobre la instalación y/o uso del calefactor que no esté explicitada en este manual por favor comuníquese con Tameco a través de nuestros canales de contacto:

- Formulario web: www.tamecosrl.com.ar
- Teléfono: (011) 4855-7676
- Whatsapp: +54 9 11 3430-3242

Índice

información general	2
Instalación	2
Ficha técnica	5
Controles	6
Diagrama de instalación	7
Salida de gases	8
Primera puesta en marcha	9
Apagado del equipo	11
Resolución de problemas	12
Memoria descriptiva de quemador	13
Diagrama eléctrico	14

Información general

Introducción

Capacidad del equipo climatizador de piletas

Entre los factores que determinan el tamaño apropiado del climatizador se encuentran:

- el tamaño de la pileta
- la temperatura ambiente
- las condiciones climáticas del emplazamiento.

Una pileta ubicada en un lugar resguardado con poco o nada de viento, no necesita el mismo equipo que otra de similar superficie, pero situada en un lugar fresco y ventoso.

Si tiene dudas al respecto de su instalación consulte a Tameco para determinar que equipo es el correcto para su piscina.

Instalación

Ubicación del equipo

El climatizador de piscina debe instalarse sobre un piso de material no combustible y en un lugar donde una eventual fuga de agua no produzca daños en la estructura circundante: sobre el nivel del suelo para instalaciones a la intemperie o, en caso de tratarse de ambientes cerrados/soterrados (total o parcialmente), contar con los desagües pertinentes y/o bomba de achique en el recinto.

Debe instalarse sobre un piso de material no combustible.

No se debe guardar cloro u otras sustancias corrosivas en las inmediaciones del equipo.

Se debe garantizar la libre circulación del aire para permitir una adecuada combustión.

Instalación en interior de locales

Se deben respetar las indicaciones municipales y de la distribuidora de gas de su zona, tanto para el tipo de local como para la salida de los gases de combustión.

Colocación de conducto de humos para instalación en interiores

En el caso de instalar el equipo en un ambiente cerrado, el sombrerete debe ser reemplazado por el interceptor de tiro (Pág. 6) y éste debe ubicarse siempre en el mismo recinto en el que se encuentra el climatizador. El ambiente deberá contar con las ventilaciones mínimas requeridas por la distribuidora de gas.

Suministro y tubería de gas

El diámetro de conexión de la válvula de gas del calefactor de piscina **no determina el diámetro de la cañería** entre el equipo y el medidor; éste debe ser calculado por un gasista matriculado para que, desde el medidor hasta la ubicación final del equipo, la presión de gas cuando esté funcionando, no decaiga más del 5% de la presión de entrada al domicilio.

Antes de poner el equipo en funcionamiento, tanto el aparato como su conexión de gas deben ser sometidos a pruebas de pérdidas de gas con agua jabonosa, verificándose la estanqueidad y la ausencia de pérdidas.

No emplear conexiones de gas flexibles destinadas a aparatos domésticos.

Cañerías para el agua

El diámetro de la cañería no debe ser inferior al de la salida de agua del equipo (1 1/2").

Los caños, accesorios, válvulas y demás elementos del sistema de filtrado pueden ser de plástico, si así lo contempla la normativa local y siempre aptos para agua caliente.

No se necesitan hacer ajustes al caudal de agua salvo que la presión sobre el filtro supere la de diseño del mismo. Siendo este el caso, deberá abrir parcialmente la válvula de By Pass, que sugerimos instalar como se ve en el esquema de conexión de la (Pág.6).

Es aconsejable instalar válvulas a la entrada y salida del calefactor, para poder sacarlo del circuito de filtrado.

Conexión eléctrica

La alimentación eléctrica al calefactor debe ser con una línea monofásica de 220/230V - 50Hz.

La normativa eléctrica vigente, exige la conexión a tierra del calefactor de piscina. Para cumplir con este requisito, sólo necesita enchufar la ficha del equipo en un toma corriente con la correspondiente conexión a tierra y la adecuada protección de las condiciones ambientales.

Verificar que la vivienda donde se instale el equipo se encuentre protegida por un disyuntor diferencial y protector por alta y baja tensión

Es recomendable instalar una llave termomagnética bipolar de protección exclusiva para la caldera de 3 Amper.

Verificar que la sección de los cables de alimentación eléctrica sea la adecuada a la potencia máxima absorbida por el equipo (5 W).

No colocar triples ni extensiones entre la ficha del climatizador y el tomacorriente.

Consideraciones adicionales

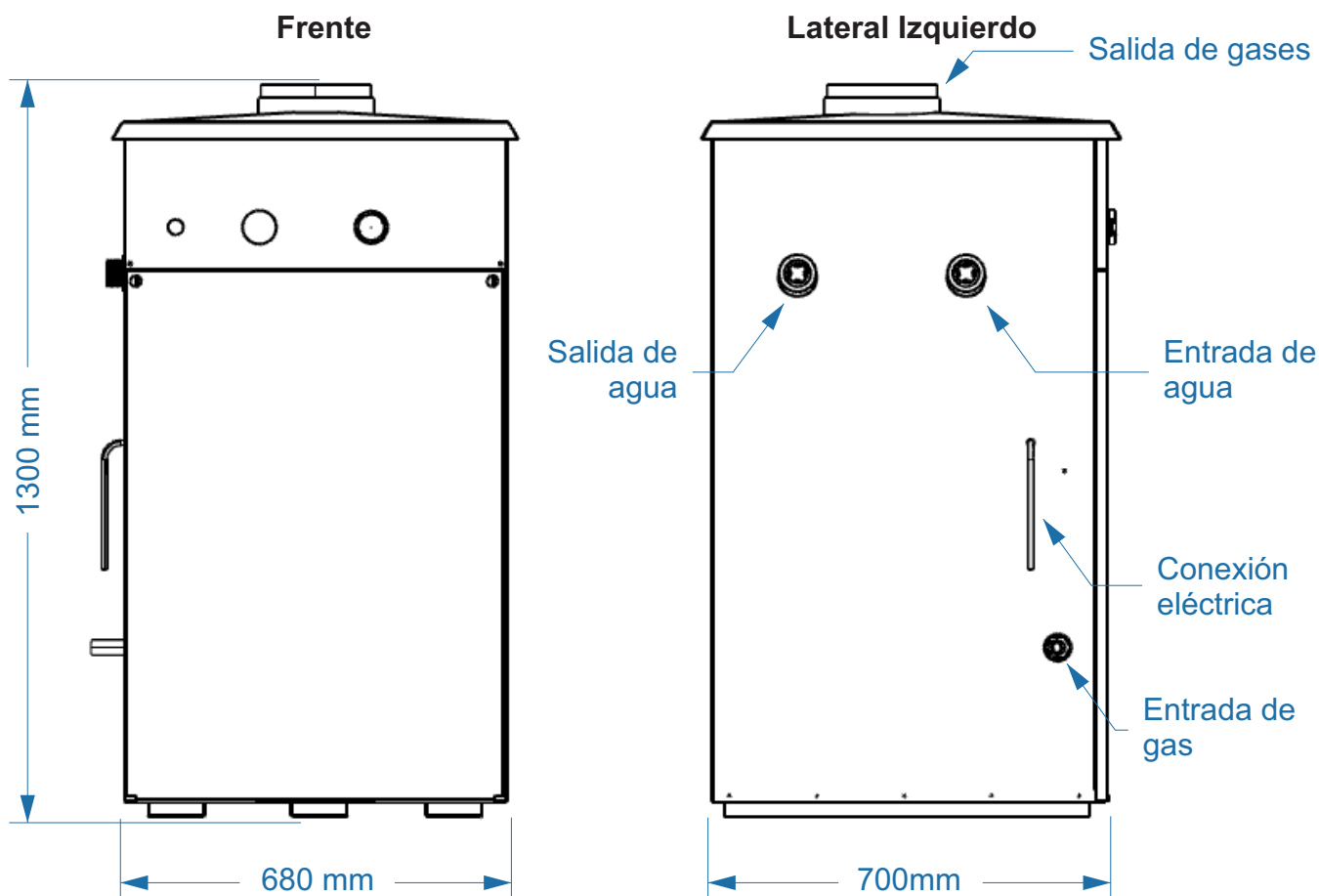
Equipo fuera de uso

- Cuando no vaya a utilizar el equipo por tiempo prolongado (más de dos semanas) deberá cortar la corriente del mismo, ya sea utilizando el interruptor de encendido o desconectando el enchufe del tomacorriente.

Alimentación eléctrica

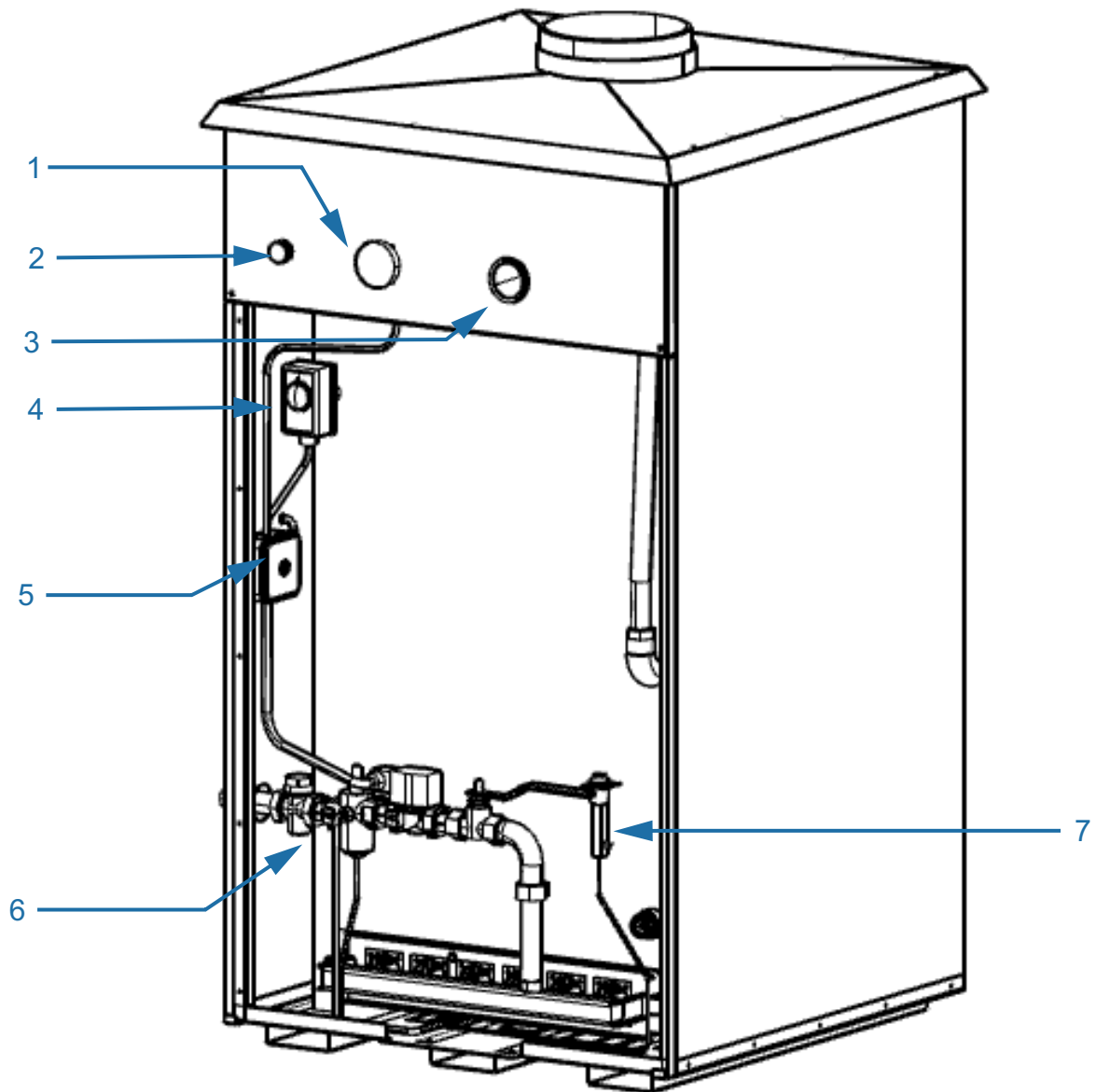
- A la hora de realizar la conexión eléctrica del calefactor deberá emparentarla con la bomba, su temporizador o su tablero a fin de que ambos puedan funcionar en simultáneo, optimizando de esta manera los consumos de este y prolongar su vida útil.

Ficha técnica



Descripción	Unidad	CP 100
Potencia	[Kcal/ h]	98.500
Consumo gas natural	[m3/h]	10,75
Consumo GLP	[Kg/h]	9,1
Instalación	[Tipo]	Interior / Exterior
Ancho	[mm]	680
Altura	[mm]	1.300
Profundidad	[mm]	700
Peso	[Kg]	215
Entrada / Salida de Agua [Ø]	[Pulgadas]	1 1/2"
Conexión de Gas [Ø]	[Pulgadas]	3/4"
Salida Gases de Combustión [Ø]	[Pulgadas]	8"
Alimentación eléctrica	[V] / [mA]	220 / 20
Encendido	[Tipo]	Piezoeléctrico
Piloto	[Tipo]	Permanente
Control de Llama	[Marca / Modelo]	Solenoide + valv. de seg. a termocupla

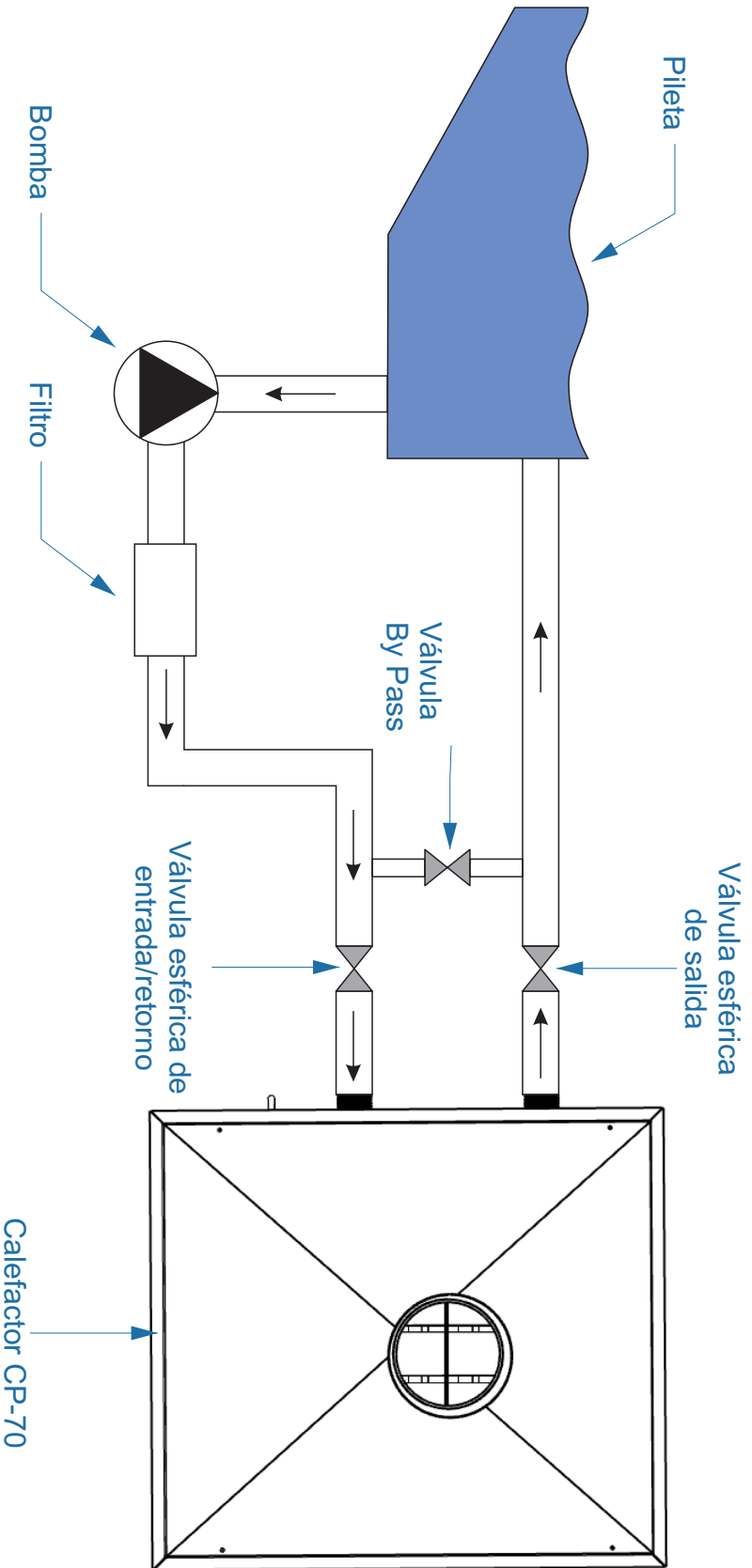
Controles



Leyenda

1. Termostato de control
2. Luz testigo de llenado de agua
3. Termómetro de retorno
4. Termostato de seguridad
5. Tablero eléctrico
6. Tren de válvulas (solenoide + v. de seguridad)
7. Encendido piezoeléctrico

Diagrama de instalación

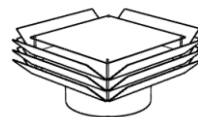


Salida de gases

Según el tipo de instalación su equipo Tameco requerirá un remate de salida de gases distinto:

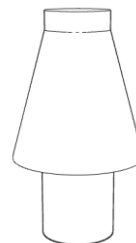
Sombrero enlozado:

Se utiliza para todo tipo de instalación a la intemperie y/o dónde no se requiera un tiraje de chimenea



Sombrero interceptor de gases:

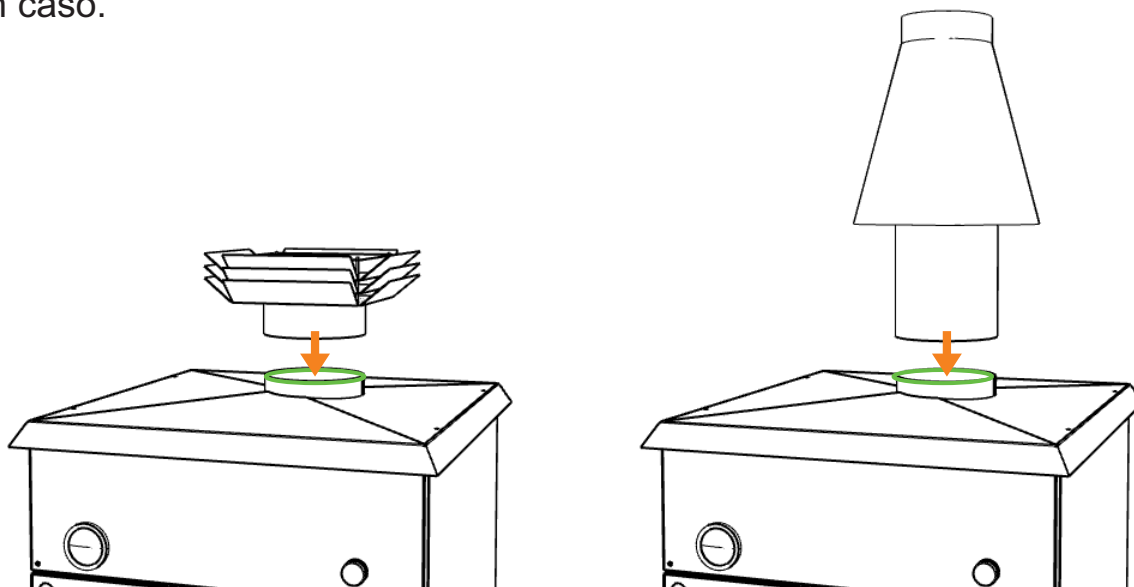
Es aquel que corresponde para instalaciones en recintos cerrados (sala de máquinas, gabinetes, etc) o cualquier colocación que requiera el uso de un tiraje de chimenea.



NOTA: cada calefactor Tameco se entrega con uno de los dos remates según el tipo de instalación declarado por el cliente al momento de la compra. Si durante la vida útil del equipo se modifica el tipo de instalación, deberá ponerse en contacto con para solicitar el accesorio correspondiente.

Colocación:

Ambos remates se instalan de la misma forma: se colocan directamente sobre la salida de gases del equipo, no deben utilizarse como remate de chimenea en ningún caso.



Primera puesta en marcha

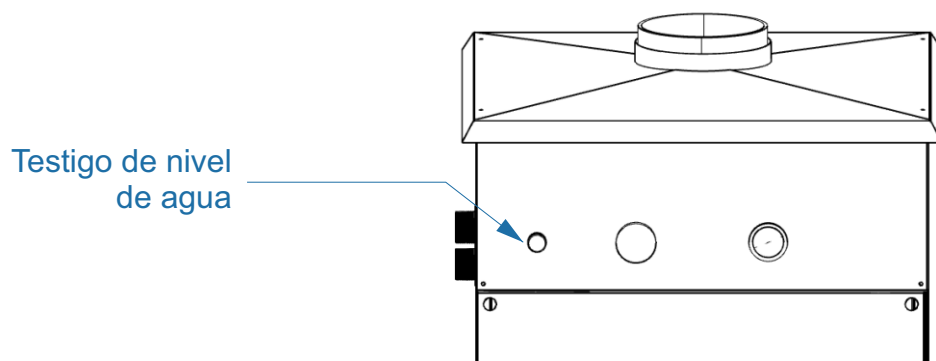
Antes de encender el Climatizador por primera vez deberá controlar lo siguiente:

- Que se encuentren las válvulas del by-pass de las conexiones de agua del equipo se encuentren en las posiciones correctas.
- Que la llave de entrada de gas se encuentre abierta.
- Que la tubería de gas esté purgada de aire.
- Que no haya pérdidas de gas o agua en la instalación o el Climatizador.
- Que el equipo esté correctamente conectado a la línea eléctrica, que posea una apropiada puesta a tierra y protección con disyuntor diferencial.
- Que no haya líquido o materiales inflamables en las zonas aledañas al equipo.
- Que la salida de humos esté sin obstrucciones.
- Que la entrada de aire exterior permanente al local (en el caso de equipos instalados en el interior de un local) no se encuentre obstruida.

NOTA: En caso de inconvenientes con cualquiera de los pasos anteriores deberá remitirse a **personal calificado** (plomero, gasista y/o electricista matriculados) para realizar las correcciones pertinentes a fin de garantizar la seguridad de la instalación y el correcto funcionamiento del equipo.

Llenado del equipo

Los calefactores de piscina Tameco funcionan con un sistema de aporte de calor indirecto, el cual requiere que se realice el llenado del circuito primario del mismo con agua antes de poder funcionar. Para lograr esto, y una vez completados todos los chequeos previos, deberá dejar funcionando la bomba de recirculación/filtrado de su pileta por al menos 5 horas antes de poder encender el quemador. Cuando el equipo tenga el nivel de agua adecuado se encenderá la luz testigo de color verde en el frente del equipo y se habilitará el quemador(*).



(*) por motivos de seguridad el equipo cuenta con un sensor de nivel de agua que evita que el quemador pueda accionarse si el circuito primario no cuenta con el nivel de agua adecuado. La luz encendida es indicador de que el equipo está lleno y en condiciones de funcionar.

Habilitación del quemador y operación del tren de válvulas

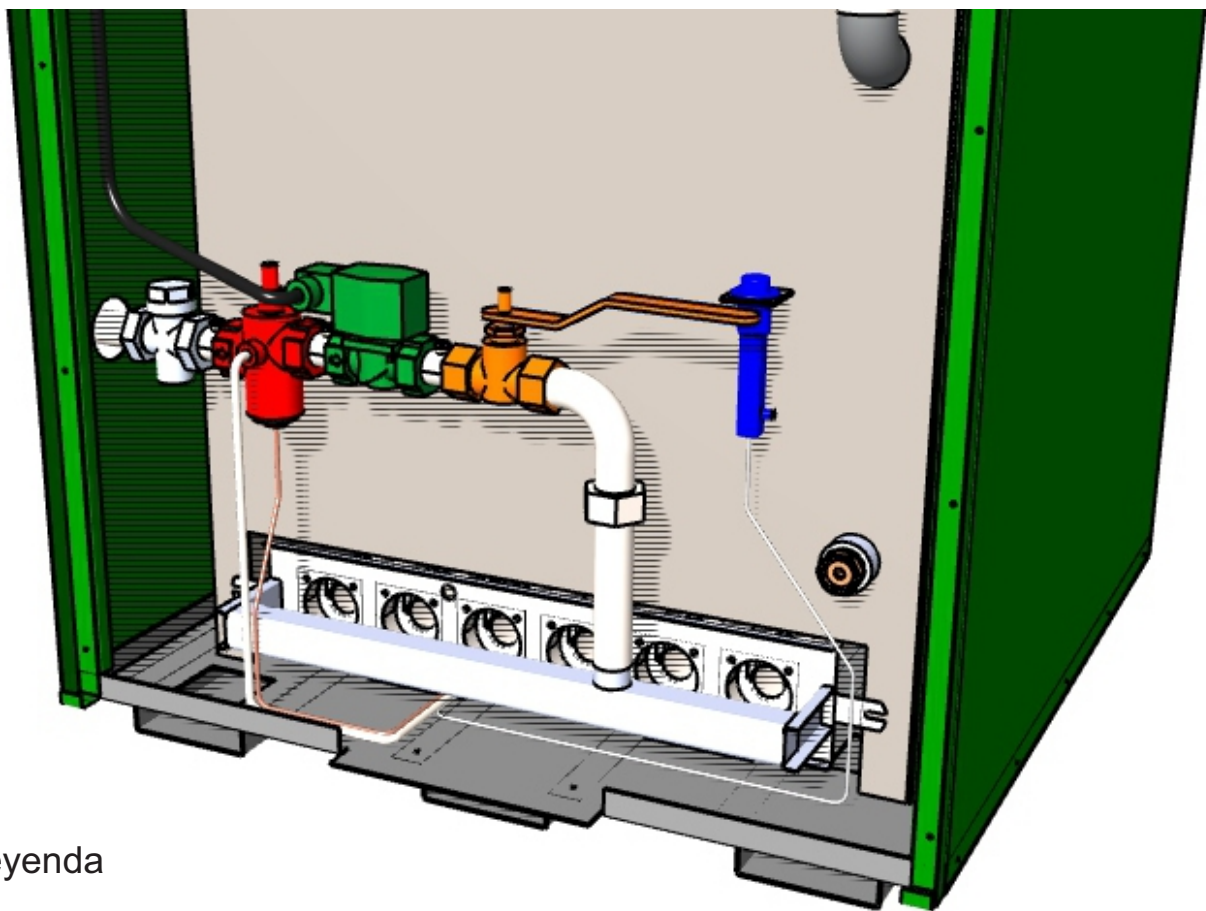
Encendido de la llama piloto

Ubicar el botón de seguridad/piloto y presionar hacia abajo. Con el botón presionado accionar el encendido piezoeléctrico hasta que se genere la llama y mantener el piloto presionado en dicha por unos segundos.

Soltar el botón y verificar que la llama piloto sigue encendida. En caso que se apague, repetir la operación.

habilitación del quemador

Con el piloto ya encendido solo resta habilitar el paso de gas hacia el quemador. Para ello deberá colocar la válvula esférica en posición abierta (la manija paralela a la cañería). Una vez realizado este paso el equipo quedará listo para funcionar.



Leyenda

- Botón de seguridad/piloto
- Válvula solenoide
- Válvula esférica
- Encendido piezoeléctrico

Calentamiento del agua

Una vez que habilitado el quemador deberá ajustar el termostato de control que se encuentra en el frente del equipo para seleccionar la temperatura deseada. Luego será necesario que se ponga en marcha la bomba de recirculación, una vez realizado esto la misma comenzará a circular a través del circuito secundario del calefactor, encendiendo el quemador.

Durante el primer uso de la temporada, y dependiendo de factores específicos de cada instalación (lugar geográfico, época del año, cantidad de sol que recibe la pileta, volumen de agua a calentar, etc), la bomba deberá funcionar entre 24 y 48 hs constantes hasta lograr la temperatura deseada.

Mantenimiento de la temperatura del agua

Una vez obtenida la temperatura buscada será necesario evitar que el agua de la pileta se vuelva a enfriar. Para eso será necesario que el calefactor quede habilitado (válvula de gas en posición de “llama” + alimentación eléctrica) y dejar funcionando la bomba de agua del sistema por lo menos 3 hs por día. Cuando el agua circula por el calefactor, y el termostato detecte que está más fría que la temperatura seleccionada, automáticamente pondrá en marcha el quemador para comenzar a calentarla nuevamente.

Apagado del equipo

Al finalizar la temporada o cuando el equipo vaya a estar fuera de uso por tiempo prolongado deberá hacer lo siguiente:

- Desconectar la alimentación eléctrica del equipo
- Cerrar la llave de gas que alimenta el calefactor
- Cerrar la válvula de gas del quemador (Pag. 8)
- Cerrar las válvulas esféricas de entrada y salida del equipo y abrir la válvula de by pass (Pag. 6)

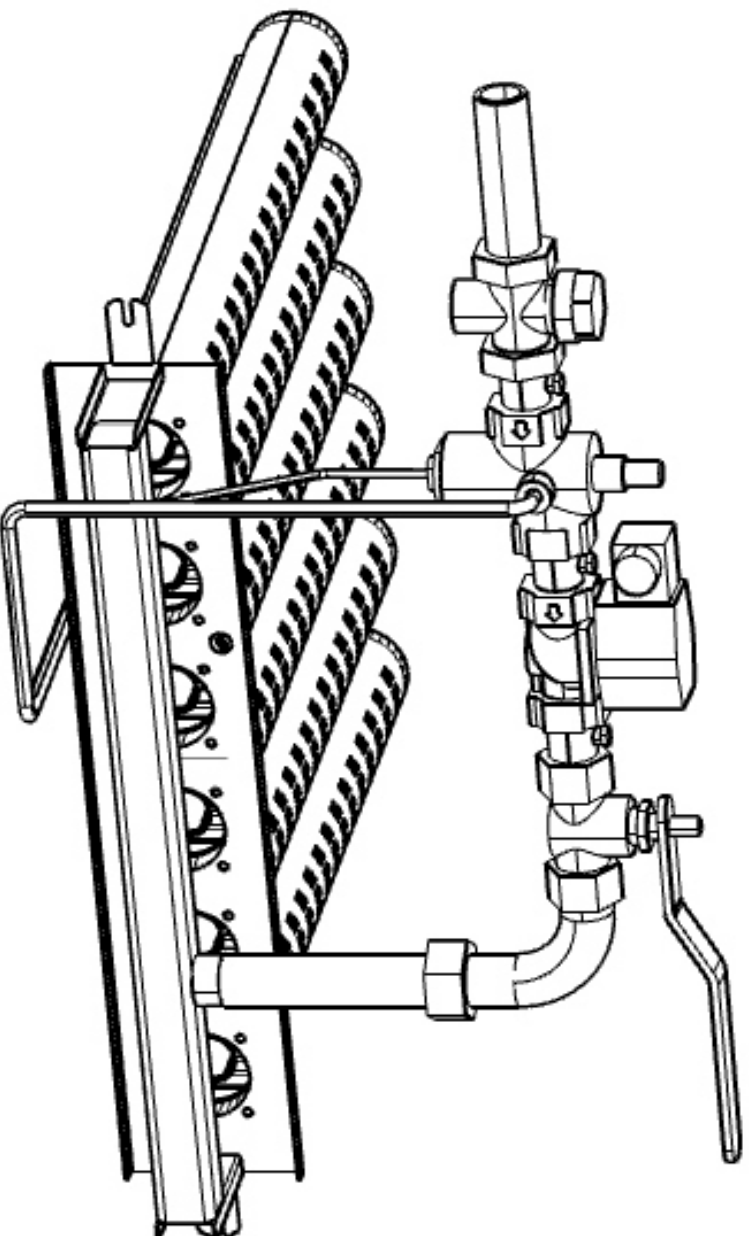
Nota: Si el equipo va a estar instalado en zonas donde la temperatura ambiente descienda por debajo de los 0°C, es aconsejable mantener el equipo encendido. O tomar medidas correctivas para evitar que el agua dentro de equipo se congele.

Resolución de problemas

Falla	Resolución
No enciende el piloto	<ul style="list-style-type: none"> a. No hay gas: Verifique que la cañería esté purgada y con presión a pie de equipo b. Verifique que no haya elementos que lo obstruyan, cómo hojas u otro elemento.
Se apaga el piloto al soltar el comando	<ul style="list-style-type: none"> a. La termocupla no funciona, llame al servicio técnico (ST) para su reemplazo b. La llama del piloto no llega a la termocupla y ésta no se activa, llame al ST para corregir la posición del piloto.
El equipo enciende y rápidamente se apaga	<ul style="list-style-type: none"> a. La válvula By Pass está totalmente abierta. Cerrarla y observar b. El equipo NO tiene suficiente agua. Verificar si la luz testigo de llenado de agua se encuentra apagada. Si es así, dejar funcionando la bomba de la pileta el tiempo necesario hasta que la luz se encienda. c. Sale muy poca agua de los eyectores de la pileta. Verifique que no hay ninguna obstrucción en el circuito de filtrado (Por Ej. filtro colmatado).
El equipo permanece encendido y no sube la temperatura de la pileta	<ul style="list-style-type: none"> a. La presión de gas es insuficiente, la llama de gas es muy chica. Llame a un gasista matriculado que verifique que tiene 20 gm/cm² (+/- 5%) a pie de equipo cuando éste está funcionando. b. Las condiciones climáticas son desfavorables y aumenta la pérdida de temperatura de la pileta (viento, lluvia, HR muy baja, etc.). Déjelo funcionando más tiempo. c. La potencia del equipo no es la adecuada para el volumen de agua a calentar y/o para las condiciones de uso de la pileta. Consulte con Tameco.
Se apaga el piloto en forma aleatoria	<ul style="list-style-type: none"> a. El equipo está en una sala de máquinas con un tramo vertical de chimenea y no tiene instalado el sombrero interceptor de gases. Instálelo b. Está en una sala de máquinas tiene interceptor, pero el aire se encuentra enrarecido. Llame a un gasista matriculado y que haga una ventilación adecuada, como exige el reglamento de gas. c. El equipo está a la intemperie y se apaga cuando la velocidad del viento supera la media anual. Hágale una protección al equipo

Memoria descriptiva de quemador CP-100

Matricula IGA N° 1617



Detalle	Característica	Cantidad
Toberas	Diámetro: 48 mm – Largo 450 mm	6
Inyectores	Diámetro GN : 2,75 mm	6
Válvula	Solenoid + Bloqueo	1
Válvula	Seguridad a Termocupla + Filtro	1
Piloto	3 Llamas y termocupla	1

Diagrama eléctrico

